

## Description

Globe valve with shut off, regulating or screw down non return (SDNR) function. Metal sealing. Rising stem type.

## Specifications

Flange standard:	EN 1092-2
Face to face standard:	EN 558, series 1
Bonnet connection:	Bolted
Execution:	Straight
Connection type:	Flanged
Operation:	Handwheel
Actuation:	Multiturn



## Media

Flammable media. Fuel oil, lubricating oil and flammable hydraulic oil.  
Cargo oil. Non-flammable hydraulic fluid. Boiler feedwater, condensate. Seawater and freshwater.

## Variants

Regulating disc. Stainless steel trim.

## Options

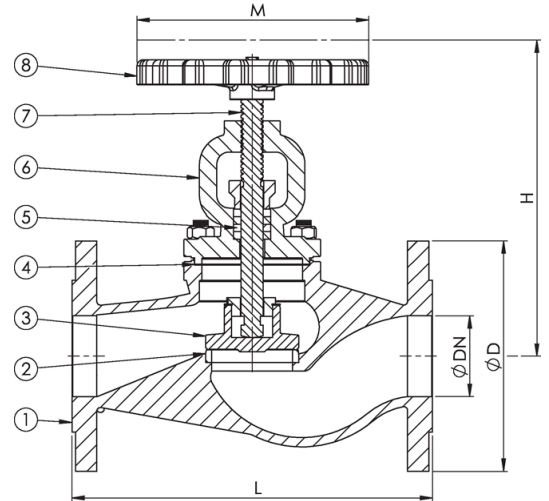
Spring for SDNR.

## Material

No.	Part	Dimension	Material
1	Body		Ductile iron EN-JS1030 (GGG40)
2	Seat		Bronze CC491K (RG5)
3	Disc	DN 15-150	Bronze CC491K (RG5)
4	Gasket		Graphite
5	Gland packing		Graphite
6	Bonnet		Ductile iron EN-JS1030 (GGG40)
7	Stem		Special brass CW710R (SoMs59)
8	Handwheel		Cast iron EN-JL1040 (GG25)

### Max. working pressure (bar) at °C

DN	Connection	up to 120°C	180°C
15 - 150	PN 16	16	10
200 - 250	PN 10	10	6



### Stop valve

DN	Item no.	Pressure rating	Connection	L	D	H	M	Weight (kg)	Color
15	61253	PN 16	PN 16	130	95	177	120	3.8	Red RAL 3011
20	61293	PN 16	PN 16	150	105	179	120	4.3	Red RAL 3011
25	61333	PN 16	PN 16	160	115	198	120	5.4	Red RAL 3011
32	61373	PN 16	PN 16	180	140	198	120	7.1	Red RAL 3011
40	61413	PN 16	PN 16	200	150	221	140	9.8	Red RAL 3011
50	61453	PN 16	PN 16	230	165	224	140	13.0	Red RAL 3011
65	61493	PN 16	PN 16	290	185	267	140	17.0	Red RAL 3011
80	61533	PN 16	PN 16	310	200	292	160	25.0	Red RAL 3011
100	61573	PN 16	PN 16	350	220	325	160	35.0	Red RAL 3011
125	61613	PN 16	PN 16	400	250	370	200	50.0	Red RAL 3011
150	61653	PN 16	PN 16	480	285	420	200	70.0	Red RAL 3011
200	91716	PN 10	PN 10	600	340	643	400	137.0	Red RAL 3011
250	80076	PN 10	PN 10	730	395	780	400	216.0	Red RAL 3011

All measurements in mm. Weights are approximations.

### SDNR disc

DN	Item no.	Pressure rating	Connection	L	D	H	M	Weight (kg)	Color
15	61257	PN 16	PN 16	130	95	177	120	3.8	Red RAL 3011
20	61297	PN 16	PN 16	150	105	179	120	4.3	Red RAL 3011
25	61337	PN 16	PN 16	160	115	198	120	5.4	Red RAL 3011
32	61377	PN 16	PN 16	180	140	198	120	7.1	Red RAL 3011
40	61417	PN 16	PN 16	200	150	221	140	9.8	Red RAL 3011
50	61457	PN 16	PN 16	230	165	224	140	13.0	Red RAL 3011
65	61497	PN 16	PN 16	290	185	267	140	17.0	Red RAL 3011
80	61537	PN 16	PN 16	310	200	292	160	25.0	Red RAL 3011
100	61577	PN 16	PN 16	350	220	325	160	35.0	Red RAL 3011
125	61617	PN 16	PN 16	400	250	370	200	50.0	Red RAL 3011
150	61657	PN 16	PN 16	480	285	420	200	70.0	Red RAL 3011
200	80077	PN 10	PN 10	600	340	643	400	136.0	Red RAL 3011
250	80078	PN 10	PN 10	730	395	780	400	221.0	Red RAL 3011

All measurements in mm. Weights are approximations.

### Regulating disc

DN	Item no.	Pressure rating	Connection	L	D	H	M	Weight (kg)	Color
15	61269	PN 16	PN 16	130	95	177	120	3.8	Red RAL 3011
20	61309	PN 16	PN 16	150	105	179	120	4.3	Red RAL 3011
25	61349	PN 16	PN 16	160	115	198	120	5.4	Red RAL 3011
32	61389	PN 16	PN 16	180	140	198	120	7.1	Red RAL 3011
40	61429	PN 16	PN 16	200	150	221	140	9.8	Red RAL 3011
50	61469	PN 16	PN 16	230	165	224	140	12.8	Red RAL 3011
65	61509	PN 16	PN 16	290	185	267	140	17.4	Red RAL 3011
80	61549	PN 16	PN 16	310	200	292	160	24.5	Red RAL 3011
100	61589	PN 16	PN 16	350	220	325	160	34.7	Red RAL 3011
125	61629	PN 16	PN 16	400	250	370	200	50.0	Red RAL 3011

All measurements in mm. Weights are approximations.



### Regulating disc

DN	Item no.	Pressure rating	Connection	L	D	H	M	Weight (kg)	Color
150	61669	PN 16	PN 16	480	285	420	200	69.7	Red RAL 3011

All measurements in mm. Weights are approximations.

### Stop valve with AISI304 trim

DN	Item no.	Pressure rating	Connection	L	D	H	M	Weight (kg)	Color
15	61263	PN 16	PN 16	130	95	177	120	3.8	Red RAL 3011
20	61303	PN 16	PN 16	150	105	179	120	4.3	Red RAL 3011
25	61343	PN 16	PN 16	160	115	198	120	5.4	Red RAL 3011
32	61383	PN 16	PN 16	180	140	198	120	7.1	Red RAL 3011
40	61423	PN 16	PN 16	200	150	221	140	9.8	Red RAL 3011
50	61463	PN 16	PN 16	230	165	224	140	12.8	Red RAL 3011
65	61503	PN 16	PN 16	290	185	267	140	17.4	Red RAL 3011
80	61543	PN 16	PN 16	310	200	292	160	24.5	Red RAL 3011
100	61583	PN 16	PN 16	350	220	325	160	34.7	Red RAL 3011
125	61623	PN 16	PN 16	400	250	370	200	50.0	Red RAL 3011
150	61663	PN 16	PN 16	480	285	420	200	69.7	Red RAL 3011

All measurements in mm. Weights are approximations.

### SDNR Valve with AISI304 trim

DN	Item no.	Pressure rating	Connection	L	D	H	M	Weight (kg)	Color
15	61267	PN 16	PN 16	130	95	177	120	3.8	Red RAL 3011
20	61307	PN 16	PN 16	150	105	179	120	4.3	Red RAL 3011
25	61347	PN 16	PN 16	160	115	198	120	5.4	Red RAL 3011
32	61387	PN 16	PN 16	180	140	198	120	7.1	Red RAL 3011
40	61427	PN 16	PN 16	200	150	221	140	9.8	Red RAL 3011
50	61467	PN 16	PN 16	230	165	224	140	12.8	Red RAL 3011
65	61507	PN 16	PN 16	290	185	267	140	17.4	Red RAL 3011
80	61547	PN 16	PN 16	310	200	292	160	24.5	Red RAL 3011

All measurements in mm. Weights are approximations.



---

### SDNR Valve with AISI304 trim

DN	Item no.	Pressure rating	Connection	L	D	H	M	Weight (kg)	Color
100	61587	PN 16	PN 16	350	220	325	160	34.7	Red RAL 3011
125	61627	PN 16	PN 16	400	250	370	200	50.0	Red RAL 3011
150	61667	PN 16	PN 16	480	285	420	200	69.7	Red RAL 3011

*All measurements in mm. Weights are approximations.*

