



Gate valve 620051

DESCRIPTION

Face to face dimension according to EN 558, series 14.
Flanges according to PN 10, drilled.

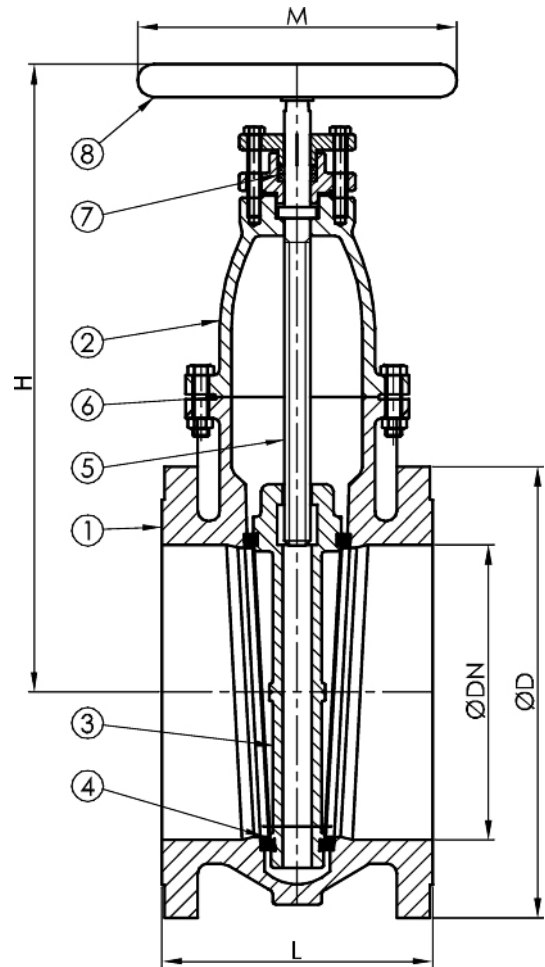
APPLICATION

Liquids that do not attack the integral material.

No.	Part	Material
1	Body	Cast iron EN-JL1040 (GG25)
2	Bonnet	Cast iron EN-JL1040 (GG25)
3	Disc	Cast iron EN-JL1040 (GG25)
4	Seat	Bronze CC491K (RG5)
5	Stem	Brass CW614N (Ms 58)
6	Gasket	NBR bonded aramide
7	Gland packing	PTFE
8	Handwheel	Cast iron EN-JL1040 (GG25)

DN	Max. working pressure (bar)
	120°C
40-150	10
200-300	6
350-500	4
600-700	2,5





DN	Connection	Pressure rating	L	D	H	M	Kg
40	PN 10	PN 10	140	150	230	140	11
50	PN 10	PN 10	150	165	235	140	13
65	PN 10	PN 10	170	185	260	160	17
80	PN 10	PN 10	180	200	285	160	20
100	PN 10	PN 10	190	220	320	200	28
125	PN 10	PN 10	200	250	395	200	40
150	PN 10	PN 10	210	285	435	200	50
200	PN 10	PN 6	230	340	555	250	85
250	PN 10	PN 6	250	395	645	315	135
300	PN 10	PN 6	270	445	770	315	180
350	PN 10	PN 4	290	505	850	400	225
400	PN 10	PN 4	310	565	925	400	295
450	PN 10	PN 4	330	615	940	400	350
500	PN 10	PN 4	350	670	1120	500	530
600	PN 10	PN 2,5	390	780	1300	500	640
700	PN 10	PN 2,5	430	895	1500	630	820

All measurements in mm. Flanges according to EN 1092-2/B. Weights are approximations.