



Gate valve 620002

DESCRIPTION

Face to face dimension according to EN 558, series 14.
Flanges according to PN 16, drilled (DN 200-700 PN 10).

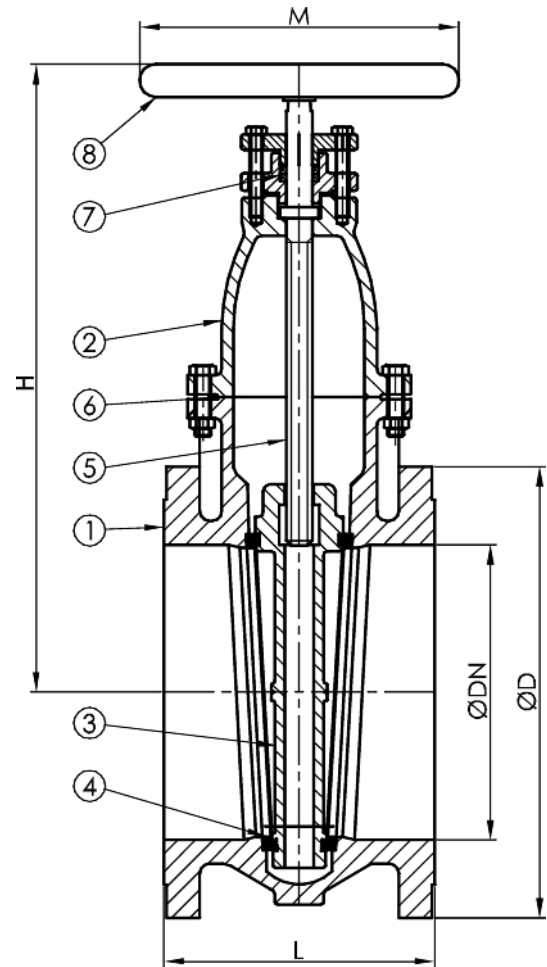
APPLICATION

Liquids that do not attack the integral material.

No.	Part	Material
1	Body	Nodular cast iron EN-JS1025 (GGG40.3)
2	Bonnet	Nodular cast iron EN-JS1025 (GGG40.3)
3	Disc	Nodular cast iron EN-JS1025 (GGG40.3)
4	Seat	Bronze CC491K (RG5)
5	Stem	Brass CW614N (Ms 58)
6	Gasket	NBR bonded aramide
7	Gland packing	PTFE
8	Handwheel	Cast iron EN-JL1040 (GG25)

DN	Max. working pressure (bar)
	120°C
40-150	16
200-300	10
350-500	6
600-700	4





DN	Connection	Pressure rating	L	D	H	M	Kg
40	PN 16	PN 16	140	150	230	140	11
50	PN 16	PN 16	150	165	235	140	13
65	PN 16	PN 16	170	185	260	160	17
80	PN 16	PN 16	180	200	285	160	20
100	PN 16	PN 16	190	220	320	200	28
125	PN 16	PN 16	200	250	395	200	40
150	PN 16	PN 16	210	285	435	200	50
200	PN 10	PN 10	230	340	555	250	85
250	PN 10	PN 10	250	395	645	315	135
300	PN 10	PN 10	270	445	770	315	180
350	PN 10	PN 6	290	505	850	400	225
400	PN 10	PN 6	310	565	925	400	295
450	PN 10	PN 6	330	615	940	400	350
500	PN 10	PN 6	350	670	1120	500	530
600	PN 10	PN 4	390	780	1300	500	640
700	PN 10	PN 4	430	895	1500	630	820

All measurements in mm. Flanges according to EN 1092-2/B. Weights are approximations.