



Globe valve straight type, flanged connection

467052

Description

Globe valve with shut off, regulating or screw down non return (SDNR) function. Metal sealing. Rising stem type.

Specifications

Flange standard:	EN 1092-2
Face to face standard:	EN 558, series 1
Bonnet connection:	Bolted
Execution:	Straight
Connection type:	Flanged
Operation:	Handwheel
Actuation:	Multiturn



Media

Fuel oil, lubricating oil and flammable hydraulic oil. Cargo oil. Seawater and freshwater.

Variants

Regulating disc. Stainless steel trim.

Options

Spring for SDNR.

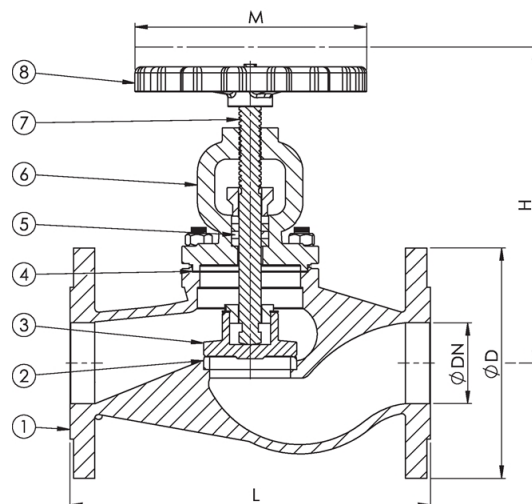
Material

No.	Part	Dimension	Material
1	Body		Cast iron EN-JL1040 (GG25)
2	Seat		Bronze CC491K (RG5)
3	Disc	DN 15-150	Bronze CC491K (RG5)
3	Disc	DN 200-250	Cast iron EN-JL1040 (GG25)
4	Gasket		Graphite
5	Gland packing		Graphite
6	Bonnet		Cast iron EN-JL1040 (GG25)
7	Stem		Special brass CW710R (SoMs59)
8	Handwheel		Cast iron EN-JL1040 (GG25)



Max. working pressure (bar) at °C

DN	Connection	up to 120°C	180°C
15 - 150	PN 16	16	10
200 - 250	PN 10	10	6



Stop valve

DN	Pressure rating	Connection	L	D	H	M	Weight (kg)	Color	Item no.
15	PN 16	PN 16	130	95	177	120	3.8	Green RAL 6002	61254
20	PN 16	PN 16	150	105	179	120	4.3	Green RAL 6002	61294
25	PN 16	PN 16	160	115	198	120	5.4	Green RAL 6002	61334
32	PN 16	PN 16	180	140	198	120	7.1	Green RAL 6002	61374
40	PN 16	PN 16	200	150	221	140	9.8	Green RAL 6002	61414
50	PN 16	PN 16	230	165	224	140	13.0	Green RAL 6002	61454
65	PN 16	PN 16	290	185	267	140	17.0	Green RAL 6002	61494
80	PN 16	PN 16	310	200	292	160	25.0	Green RAL 6002	61534
100	PN 16	PN 16	350	220	325	160	35.0	Green RAL 6002	61574
125	PN 16	PN 16	400	250	370	200	50.0	Green RAL 6002	61614
150	PN 16	PN 16	480	285	420	200	70.0	Green RAL 6002	61654
200	PN 10	PN 10	600	340	560	400	134.0	Green RAL 6002	80106
250	PN 10	PN 10	730	395	663	520	243.0	Green RAL 6002	81713

All measurements in mm. Weights are approximations.



SDNR disc

DN	Pressure rating	Connection	L	D	H	M	Weight (kg)	Color	Item no.
15	PN 16	PN 16	130	95	177	120	3.8	Green RAL 6002	61258
20	PN 16	PN 16	150	105	179	120	4.3	Green RAL 6002	61298
25	PN 16	PN 16	160	115	198	120	5.4	Green RAL 6002	61338
32	PN 16	PN 16	180	140	198	120	7.1	Green RAL 6002	61378
40	PN 16	PN 16	200	150	221	140	9.8	Green RAL 6002	61418
50	PN 16	PN 16	230	165	224	140	13.0	Green RAL 6002	61458
65	PN 16	PN 16	290	185	267	140	17.0	Green RAL 6002	61498
80	PN 16	PN 16	310	200	292	160	25.0	Green RAL 6002	61538
100	PN 16	PN 16	350	220	325	160	35.0	Green RAL 6002	61578
125	PN 16	PN 16	400	250	370	200	50.0	Green RAL 6002	61618
150	PN 16	PN 16	480	285	420	200	70.0	Green RAL 6002	61658
200	PN 10	PN 10	600	340	555	400	134.0	Green RAL 6002	80107
250	PN 10	PN 10	730	395	663	520	243.0	Green RAL 6002	80832

All measurements in mm. Weights are approximations.

Stop valve (AISI304 trim)

DN	Pressure rating	Connection	L	D	H	M	Weight (kg)	Color	Item no.
15	PN 16	PN 16	130	95	177	120	3.8	Green RAL 6002	61264
20	PN 16	PN 16	150	105	179	120	4.3	Green RAL 6002	61304
25	PN 16	PN 16	160	115	198	120	5.4	Green RAL 6002	61344
32	PN 16	PN 16	180	140	198	120	7.1	Green RAL 6002	61384
40	PN 16	PN 16	200	150	221	140	9.8	Green RAL 6002	61424
50	PN 16	PN 16	230	165	224	140	12.8	Green RAL 6002	61464
65	PN 16	PN 16	290	185	267	140	17.4	Green RAL 6002	61504
80	PN 16	PN 16	310	200	292	160	24.5	Green RAL 6002	61544
100	PN 16	PN 16	350	220	325	160	34.7	Green RAL 6002	61584
125	PN 16	PN 16	400	250	370	200	50.0	Green RAL 6002	61624

All measurements in mm. Weights are approximations.



Stop valve (AISI304 trim)

DN	Pressure rating	Connection	L	D	H	M	Weight (kg)	Color	Item no.
150	PN 16	PN 16	480	285	420	200	69.7	Green RAL 6002	61664

All measurements in mm. Weights are approximations.

SDNR disc (AISI304 trim)

DN	Pressure rating	Connection	L	D	H	M	Weight (kg)	Color	Item no.
15	PN 16	PN 16	130	95	177	120	3.8	Green RAL 6002	61268
20	PN 16	PN 16	150	105	179	120	4.3	Green RAL 6002	61308
32	PN 16	PN 16	180	140	198	120	7.1	Green RAL 6002	61388
40	PN 16	PN 16	200	150	221	140	9.8	Green RAL 6002	61428
50	PN 16	PN 16	230	165	224	140	12.8	Green RAL 6002	61468
65	PN 16	PN 16	290	185	267	140	17.4	Green RAL 6002	61508
80	PN 16	PN 16	310	200	292	160	24.5	Green RAL 6002	61548
100	PN 16	PN 16	350	220	325	160	34.7	Green RAL 6002	61588
125	PN 16	PN 16	400	250	370	200	50.0	Green RAL 6002	61628
150	PN 16	PN 16	480	285	420	200	69.7	Green RAL 6002	61668

All measurements in mm. Weights are approximations.