



Globe valve straight type, flanged connection

467002

Description

Globe valve with shut off, regulating or screw down non return (SDNR) function. Metal sealing. Rising stem type.

Specifications

Flange standard:	EN 1092-2
Face to face standard:	EN 558, series 1
Bonnet connection:	Bolted
Execution:	Straight
Connection type:	Flanged
Operation:	Handwheel
Actuation:	Multiturn



Media

Flammable media. Fuel oil, lubricating oil and flammable hydraulic oil.
Cargo oil. Non-flammable hydraulic fluid. Boiler feedwater, condensate. Seawater and freshwater.

Variants

Regulating disc. Stainless steel trim.

Options

Spring for SDNR.

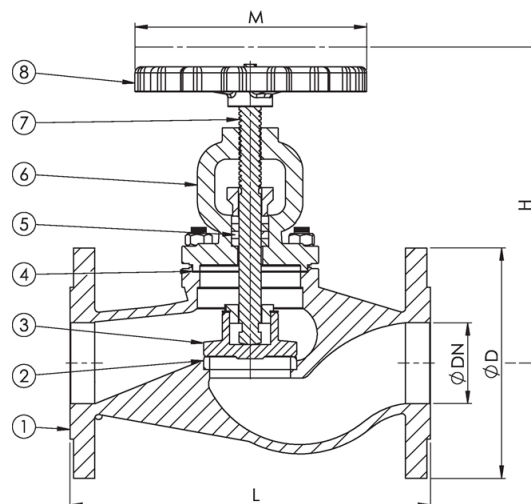
Material

No.	Part	Dimension	Material
1	Body		Ductile iron EN-JS1030 (GGG40)
2	Seat		Bronze CC491K (RG5)
3	Disc	DN 15-150	Bronze CC491K (RG5)
3	Disc	DN 200-250	Ductile iron EN-JS1030 (GGG40)
4	Gasket		Graphite
5	Gland packing		Graphite
6	Bonnet		Ductile iron EN-JS1030 (GGG40)
7	Stem		Special brass CW710R (SoMs59)
8	Handwheel		Cast iron EN-JL1040 (GG25)



Max. working pressure (bar) at °C

DN	Connection	up to 120°C	180°C
15 - 150	PN 16	16	10
200 - 250	PN 10	10	6



Stop valve

DN	Pressure rating	Connection	L	D	H	M	Weight (kg)	Color	Item no.
15	PN 16	PN 16	130	95	177	120	3.8	Red RAL 3011	61253
20	PN 16	PN 16	150	105	179	120	4.3	Red RAL 3011	61293
25	PN 16	PN 16	160	115	198	120	5.4	Red RAL 3011	61333
32	PN 16	PN 16	180	140	198	120	7.1	Red RAL 3011	61373
40	PN 16	PN 16	200	150	221	140	9.8	Red RAL 3011	61413
50	PN 16	PN 16	230	165	224	140	13.0	Red RAL 3011	61453
65	PN 16	PN 16	290	185	267	140	17.0	Red RAL 3011	61493
80	PN 16	PN 16	310	200	292	160	25.0	Red RAL 3011	61533
100	PN 16	PN 16	350	220	325	160	35.0	Red RAL 3011	61573
125	PN 16	PN 16	400	250	370	200	50.0	Red RAL 3011	61613
150	PN 16	PN 16	480	285	420	200	70.0	Red RAL 3011	61653
200	PN 10	PN 10	600	340	643	400	137.0	Red RAL 3011	91716
250	PN 10	PN 10	730	395	780	400	216.0	Red RAL 3011	80076

All measurements in mm. Weights are approximations.



SDNR disc

DN	Pressure rating	Connection	L	D	H	M	Weight (kg)	Color	Item no.
15	PN 16	PN 16	130	95	177	120	3.8	Red RAL 3011	61257
20	PN 16	PN 16	150	105	179	120	4.3	Red RAL 3011	61297
25	PN 16	PN 16	160	115	198	120	5.4	Red RAL 3011	61337
32	PN 16	PN 16	180	140	198	120	7.1	Red RAL 3011	61377
40	PN 16	PN 16	200	150	221	140	9.8	Red RAL 3011	61417
50	PN 16	PN 16	230	165	224	140	13.0	Red RAL 3011	61457
65	PN 16	PN 16	290	185	267	140	17.0	Red RAL 3011	61497
80	PN 16	PN 16	310	200	292	160	25.0	Red RAL 3011	61537
100	PN 16	PN 16	350	220	325	160	35.0	Red RAL 3011	61577
125	PN 16	PN 16	400	250	370	200	50.0	Red RAL 3011	61617
150	PN 16	PN 16	480	285	420	200	70.0	Red RAL 3011	61657
200	PN 10	PN 10	600	340	643	400	136.0	Red RAL 3011	80077
250	PN 10	PN 10	730	395	780	400	221.0	Red RAL 3011	80078

All measurements in mm. Weights are approximations.

Regulating disc

DN	Pressure rating	Connection	L	D	H	M	Weight (kg)	Color	Item no.
15	PN 16	PN 16	130	95	177	120	3.8	Red RAL 3011	61269
20	PN 16	PN 16	150	105	179	120	4.3	Red RAL 3011	61309
25	PN 16	PN 16	160	115	198	120	5.4	Red RAL 3011	61349
32	PN 16	PN 16	180	140	198	120	7.1	Red RAL 3011	61389
40	PN 16	PN 16	200	150	221	140	9.8	Red RAL 3011	61429
50	PN 16	PN 16	230	165	224	140	12.8	Red RAL 3011	61469
65	PN 16	PN 16	290	185	267	140	17.4	Red RAL 3011	61509
80	PN 16	PN 16	310	200	292	160	24.5	Red RAL 3011	61549
100	PN 16	PN 16	350	220	325	160	34.7	Red RAL 3011	61589
125	PN 16	PN 16	400	250	370	200	50.0	Red RAL 3011	61629

All measurements in mm. Weights are approximations.



Regulating disc

DN	Pressure rating	Connection	L	D	H	M	Weight (kg)	Color	Item no.
150	PN 16	PN 16	480	285	420	200	69.7	Red RAL 3011	61669

All measurements in mm. Weights are approximations.

Stop valve with AISI304 trim

DN	Pressure rating	Connection	L	D	H	M	Weight (kg)	Color	Item no.
15	PN 16	PN 16	130	95	177	120	3.8	Red RAL 3011	61263
20	PN 16	PN 16	150	105	179	120	4.3	Red RAL 3011	61303
25	PN 16	PN 16	160	115	198	120	5.4	Red RAL 3011	61343
32	PN 16	PN 16	180	140	198	120	7.1	Red RAL 3011	61383
40	PN 16	PN 16	200	150	221	140	9.8	Red RAL 3011	61423
50	PN 16	PN 16	230	165	224	140	12.8	Red RAL 3011	61463
65	PN 16	PN 16	290	185	267	140	17.4	Red RAL 3011	61503
80	PN 16	PN 16	310	200	292	160	24.5	Red RAL 3011	61543
100	PN 16	PN 16	350	220	325	160	34.7	Red RAL 3011	61583
125	PN 16	PN 16	400	250	370	200	50.0	Red RAL 3011	61623
150	PN 16	PN 16	480	285	420	200	69.7	Red RAL 3011	61663

All measurements in mm. Weights are approximations.

SDNR Valve with AISI304 trim

DN	Pressure rating	Connection	L	D	H	M	Weight (kg)	Color	Item no.
15	PN 16	PN 16	130	95	177	120	3.8	Red RAL 3011	61267
20	PN 16	PN 16	150	105	179	120	4.3	Red RAL 3011	61307
25	PN 16	PN 16	160	115	198	120	5.4	Red RAL 3011	61347
32	PN 16	PN 16	180	140	198	120	7.1	Red RAL 3011	61387
40	PN 16	PN 16	200	150	221	140	9.8	Red RAL 3011	61427
50	PN 16	PN 16	230	165	224	140	12.8	Red RAL 3011	61467
65	PN 16	PN 16	290	185	267	140	17.4	Red RAL 3011	61507
80	PN 16	PN 16	310	200	292	160	24.5	Red RAL 3011	61547

All measurements in mm. Weights are approximations.



SDNR Valve with AISI304 trim

DN	Pressure rating	Connection	L	D	H	M	Weight (kg)	Color	Item no.
100	PN 16	PN 16	350	220	325	160	34.7	Red RAL 3011	61587
125	PN 16	PN 16	400	250	370	200	50.0	Red RAL 3011	61627
150	PN 16	PN 16	480	285	420	200	69.7	Red RAL 3011	61667

All measurements in mm. Weights are approximations.